



Pojistné ventily z mosazi, typově schválené TÜV-SV.1090.D/G

Normální pojistný ventil
uzavírací těleso s těsněním FPM, s otevřeným víkem pružiny
s volným odfukem, s odlehčovací mechanizmem
Vstup: vnější závit typu G podle ISO 228/1

Číslo výrobku 06205.X.0000

Zvláštní provedení - pouze na vyžádání:

- pružina z nerezavějící oceli - materiál W.Nr.: 1.4571,
- vnější díly poniklované



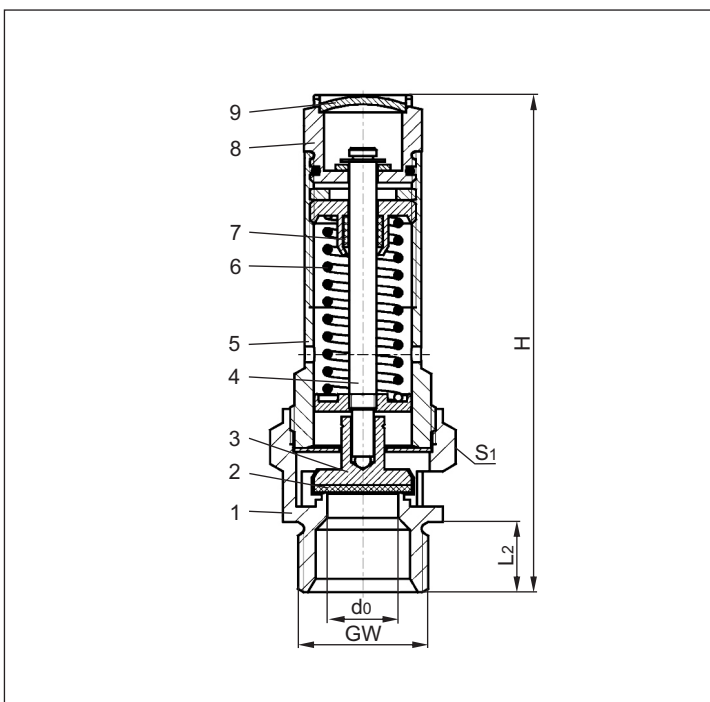
Rozsah použití:

Určeno jako pojistné zařízení proti nedovolenému překročení tlaku u stabilních i mobilních tlakových nádob. Schváleno pro vzduch a obdobné plyny.
Pracovní teploty: -20°C (253K) až +160°C (433K)

Materiály	DIN EN	ASTM
1 Těleso	CW614N	B 283 UNS C38500
2 Těsnění	FPM (Viton)	
3 Kuželka	CW614N	B 283 UNS C38500
4 Hřídel	CW614N	B 283 UNS C38500
5 Víko	CW614N	B 283 UNS C37700
6 Pružina	1.1200	A 576 Grade 1045
7 Vedení hřídele	PTFE	
8 Odlehčovací šroub	CW614N	B 283 UNS C38500
9 Uzavírací zátka	CW507L	B 30 UNS C26800

Upozornění: Ventily se dodávají pouze nastavené.
Při objednání prosím uveďte otvírací tlak,
jakož i druh a teplotu média.

Standardní značení podle směrnice pro tlakové
nádoby 97/23/EG (PED).



Typ 06205	Technická data							
	GW	1/4	3/8	1/2	1/2	3/4	1	1-1/4
Jmenovitý rozměr	d ₀	7	7	7	12	15	18	20
Rozměrový kód	.X.	0200	0300	0704	0400	0600	1000	1200
Otvírací tlak	bar	0,4-35	0,4-35	0,4-35	0,2-22	0,2-16	0,2-18	0,2-16
Výška	H	60	60	67	78	92	110	125
Délka	L ₂	10	10	12	12	15	18	20
Rozměr klíče	S ₁	21	21	24	27	32	41	48
Hmotnost	ca. kg	0,07	0,07	0,17	0,17	0,27	0,48	0,75
Výtokový součinitel od 3,0 bar	α _w	0,60	0,60	0,60	0,47	0,63	0,63	0,63

Rozměry v mm.



Tabulka výkonů

Výpočet odpovídá AD2000-Merkblatt A2

Médium:

Vzduch v m³/h v normálním stavu při 0°C a 1013,25 mbar

Výkon je udán při plném otevření ventilu.

d₀ - nejmenší průtočný průměr

A₀ - nejmenší průtočný průřez

Otvírací tlak v barech(ü)	G	1/4	3/8	1/2	1/2	3/4	1	1-1/4
	d ₀ (mm)	7,0	7,0	7,0	12,0	15,0	18,0	20,0
	A ₀ (mm ²)	38,48	38,48	38,48	113,1	176,7	254,5	314,2
Médium	Vzduch							
0,2	-	-	-	30	60	86	106	
0,4	20	20	20	44	89	128	158	
0,6	23	23	23	52	105	151	186	
0,8	27	27	27	61	123	177	219	
1,0	30	30	30	70	142	205	253	
2,0	50	50	50	114	240	345	426	
3,0	68	68	68	156	327	471	581	
4,0	85	85	85	196	410	591	730	
5,0	102	102	102	236	494	711	878	
6,0	120	120	120	276	577	831	1026	
7,0	137	137	137	315	661	951	1175	
8,0	154	154	154	355	744	1071	1323	
9,0	172	172	172	395	827	1192	1471	
10,0	189	189	189	435	911	1312	1619	
11,0	206	206	206	475	994	1432	1768	
12,0	223	223	223	515	1077	1552	1916	
14,0	258	258	258	594	1244	1792	2212	
16,0	293	293	293	674	1411	2032	2509	
18,0	327	327	327	753	-	2273	-	
20,0	362	362	362	833	-	-	-	
22,0	396	396	396	913	-	-	-	
25,0	448	448	448	-	-	-	-	
27,0	483	483	483	-	-	-	-	
30,0	535	535	535	-	-	-	-	
32,0	569	569	569	-	-	-	-	
34,0	604	604	604	-	-	-	-	
35,0	621	621	621	-	-	-	-	