



### Pojistné ventily z mosazi, typově schválené TÜV-SV. 1090. D/G

Normální pojistný ventil

Kuželka s FPM těsněním, s otevřeným krytem pružiny,  
s volným odfukem, s odlehčovacími zařízeními

Vstup: vnější závit typu G podle ISO 228/1

Číslo výrobku 06217.X.0000

Zvláštní provedení - pouze na vyžádání:

- ochranný kryt na vypouštěcí otvory z umělé hmoty,
- pružina z nerezavějící oceli - materiál W.Nr.: 1.4571,
- vnější díly poniklované



### Rozsah použití:

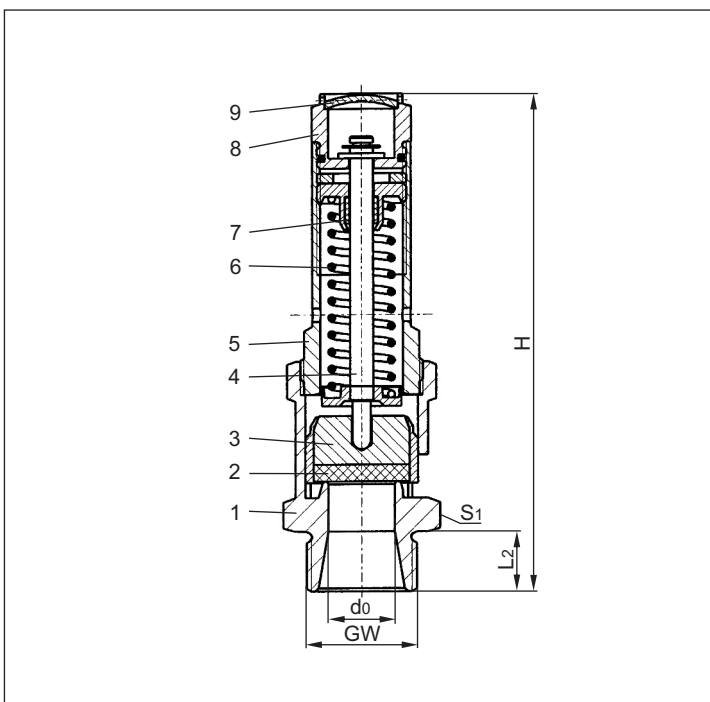
Určeno jako pojistné zařízení proti nedovolenému tlaku stabilních a mobilních tlakových nádob. Schváleno pro vzduch a obdobné plyny.

Pracovní teploty: -40°C (233K) až +200°C (473K)

Materiály	DIN EN	ASTM
1 Těleso	CW610N	B 111 UNS C28000
2 Těsnění	FPM (Viton)	
3 Kuželka	CW612N	B 283 UNS C37700
4 Hřídel	CW612N	B 283 UNS C37700
5 Víko	CW612N	B 283 UNS C37700
6 Pružina	1.1200	A 576 Grade 1045
7 Vedení hřídele	PTFE	
8 Odlehčovací šroub	CW612N	B 283 UNS C37700
9 Zaslepovací zátka	CW507L	B 30 UNS C26800

**Upozornění:** Ventily se dodávají pouze nastavené.  
Při objednání uvádějte prosím otvácí tlak,  
jakož i druh a teplotu média.

Standardní značení podle Směrnice pro tlakové nádoby 97/23/EG (PED).



Typ 06217	Technická data						
	GW	1/2	3/4	1	1-1/4	1-1/2	2
Jmenovitý rozměr	d <sub>0</sub>	12	15	20	25	32	40
Průměr sedla							
Rozměrový kód	.X.	0400	0600	1000	1200	1400	2000
Otvírací tlak	bar	0,2-25	0,2-22	0,2-20	0,2-22	0,2-16	0,2-12
Výška	H	109	126	153	175	202	230
Länge	L <sub>2</sub>	14	16	18	20	22	25
Rozměr klíče	S <sub>1</sub>	27	32	41	50	55	70
Hmotnost	ca. kg	0,25	0,41	0,72	1,23	1,73	3,09
Výtokový součinitel od 3,0 bar	α <sub>w</sub>	0,82	0,83	0,73	0,71	0,69	0,66

Rozměry v mm.



### Tabulka výkonů

Výpočet odpovídá AD2000-Merkblatt A2

Médium:

**Vzduch** v m<sup>3</sup>/h v normálním stavu při 0°C a 1013,25 mbar

**Výkon je uveden při plném otevření pojistného ventilu.**

d<sub>0</sub> - minimální průtočný průměr

A<sub>0</sub> - minimální průtočný průřez

Otvírací tlak v bar (ü)	GW	1/2	3/4	1	1-1/4	1-1/2	2
	d <sub>0</sub> (mm)	12,0	15,0	20,0	25,0	32,0	40,0
	A <sub>0</sub> (mm <sup>2</sup> )	113,1	176,7	314,2	490,9	804,3	1256,6
Médium		Vzduch					
0,2		62	92	158	239	385	594
0,5		84	135	241	314	497	722
1,0		124	296	307	459	741	1058
2,0		200	317	495	752	1205	1746
3,0		276	431	674	1024	1630	2436
4,0		346	541	846	1285	2046	3057
5,0		416	650	1017	1546	2461	3678
6,0		487	760	1189	1807	2877	4300
7,0		557	870	1361	2068	3293	4921
8,0		627	980	1533	2329	3709	5542
9,0		698	1090	1705	2590	4124	6164
10,0		768	1200	1876	2851	4540	6785
12,0		909	1420	2220	3374	5372	8027
14,0		1049	1639	2564	3896	6203	-
16,0		1190	1859	2907	4418	7034	-
18,0		1331	2079	3251	4940	-	-
20,0		1471	2298	3595	5462	-	-
22,0		1612	2518	-	5984	-	-
25,0		1823	-	-	-	-	-